







BOGBALLE A/S. Кто мы

Мы один из мировых лидеров в производстве разбрасывателей соли и песка.

Производство большого количества разбрасывателей означает, что наш диапазон моделей разбрасывателей может быть охарактеризован как продукт высокого качества, обеспечивающий исключительную технологию разбрасывания и защиту поверхности от воздействия агрессивной среды.

Покрытие прочной и эластичной порошковой краской обеспечивает продолжительную жизнь всем деталям и устойчивость к коррозии. Каждая деталь перед покраской и сборкой проходит 7 ступеней очистки.

Результат – высокостойкое антикоррозийное покрытие и, кроме того, продукт с превосходной точностью распределения.



boqballe



Контроль скользких и покрытых льдом дорог. Как?

Солевые разбрасыватели отвечают широкому диапазону требований к разбрасыванию соли и песка на стоянках или очень узких пешеходных дорожках. Разбрасываемый материал равномерно распределяется под действием центробежной силы разбрасывающего диска. Таким образом, быстро и эффективно достигается равномерное распределение по всей необходимой площади. Размер разбрасывателя соответствует любому требованию независимо от размера трактора или иного транспортного средства, на которое он устанавливается.

Бункер вмещает 110-1.050 литров. **Flexi Coat** порошковая краска, в 30 раз более стойкая чем обычная жидкая краска. **Количество от 5 грамм** на м² зависит от скорости движения и ширины разбрасывания. **Бесступенчатая настройка количества** с отчетливой шкалой. **Бесступенчатая настройка ширины** от 1-8 метров. **Разбрасывающие лопатки** из марганцевой стали в 2-3 раза прочнее в сравнении с лопатками из обычной стали. **Гидравлический, от ВОМ или механический** привод системы разбрасывания (только FST)

- 4: S3, 775 литров
- 5: S3 - S2 - FST





Сложные вопросы. Простые решения

Наш необслуживаемый редуктор содержит специальную смазку, которая подходит для работы при очень низких температурах. Кроме того, редуктор оснащен водостойкой необслуживаемой фрикционной муфтой.

Ширина разбрасывания регулируется вручную или при помощи электроники от 1 до 8 м и используя защитный кожух.

Внутри бункера установлен «мост» во избежание уплотнения материала и обеспечения постоянного его потока на разбрасывающие диски, пока бункер не будет полностью пустым. Специально разработанная мешалка с эксцентрическим движением обеспечивает постоянный поток материала.









Установка количества. Точная норма

В стандартной версии количество настраивается при помощи одного рычага, которым можно управлять вручную. Как опция, может быть установлена электрическая или гидравлическая система контроля количества. Электрическая система может также производить настройки на ходу.

Помимо применения наших разбрасывателей на скользких и обледенелых дорогах, их можно использовать и для работы в парках, на полях для игры в гольф и на других зеленых площадках.

Таблицы разбрасывания для соли, песка, удобрений прилагаются к каждому разбрасывателю. Таблицы разбрасывания также можно скачать с сайта www.bogballe.com.

- 10: S2, 240 литров
- 11: Настройка количества – Система разбрасывания – Электрическое управление

boqball® CALIBRATOR ICON



MENU ICON FUNCTION

		Calibration Value (kg)
		Define Working Width (M)
	KG / HA	Quantity (1 g/m ² = 10 kg/ha)
		Area Info (1000 m ² = 0,1 ha)
		Open Shutter for Cleaning
		Trim Working Width via Guard

www.boqball.com

MENU

B/ESC

PELMS

ⓘ

▲
+

ENTER

▼
-

START



Интеллектуальное управление. Почему?

CALIBRATOR ICON интеллектуальное решение для S2 и S3.

Система очень полезна в условиях, когда очень часто приходится менять скорость, например при разбрасывании на дорогах с плотным движением или на узких пешеходных дорожках. Если скорость снижается, количество остается неизменным, потому что заслонка автоматически идет вверх или вниз. При полной остановке, разбрасыватель закрывается автоматически. Ширина разбрасывания может быть изменена при помощи электроники шире или уже, при этом количество остается постоянным благодаря автоматической настройке заслонки.

Управление осуществляется посредством понятных иконок. Для достижения правильного количества, значение калибровки должно быть введено из таблицы разбрасывания. Количество разбрасывания, постоянно записывается. Система предлагает исключительно точные решения, не зависимо от скорости движения, ширины разбрасывания и количества гр/м^2 , для достижения эффективного результата разбрасывания. Применение GPS автоматически исключает возможность разбрасывания по одному и тому же маршруту дважды.

Наблюдение за скоростью достигается при помощи стандартного датчика скорости, расположенного на ступице колеса или на валу, или, как показано, посредством трансмиссии трактора, или при помощи радара через порт ISO 11786 plug.



CALIBRATOR ICON



Количество, электронное управление



Количество, гидравлическое управление



Количество, управление тросом



Ширина, электронное управление



Модуль



Крышка бункера



Рефлекторы



Фары



Юбка – 1 метр рабочая ширина



Пальцы cat 1 (s3)



Мешалка (удобрение / грубый материал)



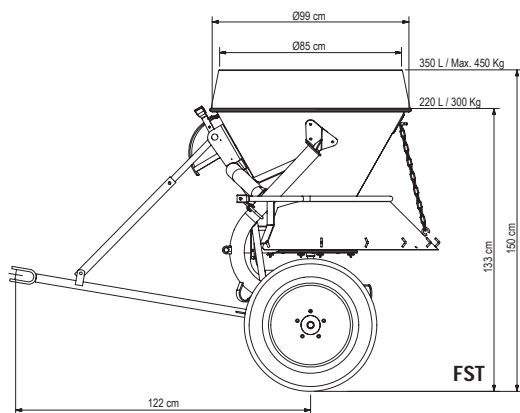
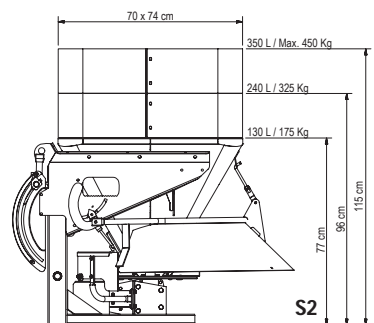
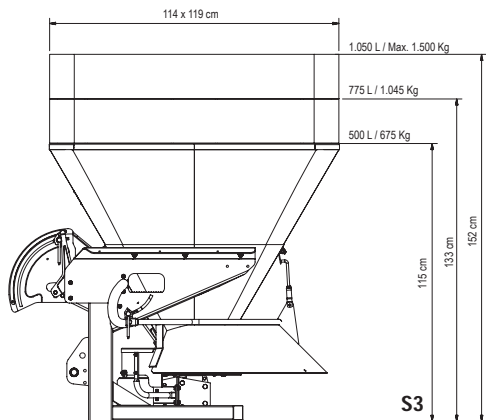
Сито (Стандартно S-линия)



Механизм сцепки (FST)



Шипованная шина (FST)



Технические характеристики

	S2	S2 hydra	FST	S3	S3 hydra
Емкость (л)	130 / 240 / 350	130 / 240 / 350	220 / 350	500 / 775 / 1.050	500 / 775 / 1.050
Вместимость (макс. кг)	175 / 325 / 450	175 / 325 / 450	300 / 470	675 / 1.045 / 1.500	675 / 1.045 / 1.500
Общий вес (кг)	293 / 455 / 592	293 / 455 / 592	423 / 600	841 / 1.234 / 1.712	841 / 1.234 / 1.712
Вес (кг)	118 / 130 / 142	118 / 130 / 142	123 / 130	166 / 189 / 212	166 / 189 / 212
Ширина разбрасывания (м)	1-8	1-8	1-4	1-8	1-8
Ширина разбрасывания *	4,4 / 8,2 / 11,3	4,4 / 8,2 / 11,3	7,5 / 11,8	16,9 / 26,1 / 37,5	16,9 / 26,1 / 37,5

*2 метра ширина разбрасывания и 20 г/

Комплектация

Карданный вал	■	-	-	■	-
Гидромотор	-	■	-	-	■
Фрикционная муфта	■	-	-	■	-
Мешалка (песок/соль)	■	■	■	■	■
Сито	■	■	□	■	■
Контроль ширины	■	■	■	■	■
Компенсатор давления над мешалкой	-	-	■	■	■
Таблицы разбрасывания	■	■	■	■	■
Количество (ручной)	■	■	■	■	■
Количество (трос)	□	□	-	□	□
Количество (гидравлическое управление)	□	□	□	□	□
Количество (электронное управление)	□	□	□	□	□
CALIBRATOR ICON	□	□	-	□	□
Ширина разбрасывания (электронное управление)	□	□	□	□	□
Мешалка (тяжелый материал)	□	□	□	□	□
Фонари	□	□	□	□	□
Рефлекторы	□	□	-	□	□
Крышка бункера	□	□	□	□	□
Юбка – 1 метр рабочая ширина	□	□	■	□	□
Пальцы cat 1	■	■	-	□	□
Механизм сцепки	-	-	□	-	-
Шипованная шина	-	-	□	-	-

- Стандартное оборудование
- Опция
- не доступно

Вся продукция BOGBALLE постоянно находится в процессе оптимизации и доработки